

AIM-T500L 系列工业绝缘监测 及故障定位产品

安装使用说明书 V1.4

申 明

在使用本产品前请仔细阅读本说明，其中涉及的图片、标识、符号等均为安科瑞电气股份有限公司所有。非本公司内部人员未经书面授权不得公开转载全部或者部分内容。

由本系列产品在使用前，请仔细阅读本操作手册的提示和使用注意事项，安科瑞不对因忽略本操作手册的提示而导致的人身伤害或经济损失负责；

该设备是专业电气设备，任何有关操作，需要由专门的电气技术人员进行。安科瑞不对因非专业人员的错误操作而导致的人身伤害或经济损失负责。

本说明内容将不断更新、修正，产品功能在不断升级难免存在实物与说明书稍有不符的情况，请用户以所购产品实物为准，并可通过 [www. acrel. cn](http://www.acrel.cn) 下载或销售渠道索取最新版本的说明书。

更改履历

次数	更改日期	更改后版次	更改原因
1	2018.06.18	V1.0	初版
2	2019.01.15	V1.1	修订错误内容
3	2020.03.28	V1.2	增加概述内容；修改内容描述不准确地方；修改 ASG200 和 AIL200-12 面板图；修改通讯地址表中不准确的内容，添加故障定位记录描述。
4	2020.08.10	V1.3	修改接线电源的描述，修改接线图电源。增加仪表辅助电源直流输入；修改 ASG200 接入系统接线描述；增加 AIL200-12 操作说明。
5	2022.02.30	V1.4	修改说明书格式；增加更改履历；修改技术参数；更新互感器资料；增加故障定位仪操作说明；更新地址表。
备注：			

目 录

1 概述.....	1
2 功能特点.....	1
2.1 AIM-T500L 绝缘监测仪	1
2.2 ASG200 测试信号发生器	2
2.3 AIL200-12 绝缘故障定位仪	2
2.4 AKH-0.66 L 系列电流互感器	2
3 技术参数.....	2
3.1 AIM-T500L 绝缘监测仪	2
3.2 ASG200 测试信号发生器	3
3.3 AIL200-12 绝缘故障定位仪	3
3.4 AKH-0.66L 系列电流互感器	3
4 参考标准.....	4
5 安装与接线.....	4
5.1 外形和尺寸.....	4
5.2 安装方法.....	5
5.3 接线方法.....	6
5.4 典型接线图.....	7
5.5 注意事项.....	8
6 编程与使用.....	8
6.1 AIM-T500L 绝缘监测仪	8
6.2 ASG200 测试信号发生器	11
6.3 AIL200-12 绝缘故障定位仪	12
7 通讯地址表.....	14
7.1 通讯协议概述.....	14
7.2 功能码简介.....	14
7.3 AIM-T500L 地址表	15
8 典型应用.....	17
8.1 AIM-T500L 典型接线图	17
8.2 AIM-T500L 典型应用图	19

AIM-T500L 系列工业绝缘监测及故障定位产品

1 概述

随着工业科技的发展，漏电流对工业生产安全构成了很大的威胁。为了提高供电的连续性和可靠性，许多重要生产场所采用了 IT 配电系统（不接地供电系统）。

AIM-T500L 系列工业绝缘监测及故障定位产品是安科瑞电气专为工业场合如矿井、玻璃厂、电炉和试验设备、船舶、冶金厂、化工厂、爆炸危险场所、计算机中心及应急电源等 IT 配电系统而研发。该系统功能丰富，包括绝缘电阻监测、绝缘故障预警、绝缘故障报警、事件记录、参数设置、通讯组网等，当系统出现接地故障时，能及时报警，并准确定位故障发生的具体回路，以提醒相关人员及时排查故障。

产品符合企业标准《IT 系统绝缘监测仪》（Q/VDCL-26-2017）以及相关国家标准。

型号及名称	产品图片	说明
AIM-T500L 绝缘监测仪		AIM-T500L 绝缘监测仪采用先进的微控制器技术，集成度高，体积小，安装方便，集智能化、数字化、网络化于一身。具有测量范围广、反应速度快、允许系统泄漏电容大等特点。
ASG200 测试信号发生器		ASG200 测试信号发生器在被监测 IT 系统出现绝缘故障时，能及时启动并产生测试信号，配合绝缘故障定位仪实现绝缘故障定位功能，并能发送故障相线。
AIL200-12 绝缘故障定位仪		AIL200-12 绝缘故障定位仪采用高精度的信号检测电路，和 AKH-0.66L 系列电流互感器配合，检测 ASG200 测试信号发生器注入系统中的信号，准确定位绝缘故障所在的回路。单个定位仪可以定位 12 个回路。
AKH-0.66L 系列 电流互感器		AKH-0.66L 系列电流互感器与 AIL200-12 绝缘故障定位仪配合使用，变比是 1000:1，电流互感器采用螺丝直接固定的方式装于机柜内部，二次侧通过接线引出，安装和使用方便。

2 功能特点

2.1 AIM-T500L 绝缘监测仪

- 实时监测 IT 系统的对地绝缘电阻，电阻越限时启动故障预警或报警功能；
- 继电器报警输出、LED 报警输出等多种故障指示方式；
- 事件记录功能，方便操作人员查看分析故障类型和发生时间，判断系统运行状况；

- 自检功能，可一键实现仪表硬件电路的故障自检；
- 断线监测，实时监测 PE/KE 功能接地线连线状况；
- 一路 RS485 接口，标准 Modbus-RTU 协议；
- 一路 CAN 通讯，自定义协议，用于和信号发生器、故障定位仪信息交互；
- 支持手动和自动两种复位模式；
- 应用范围广，适用于交流、直流以及交直流混合 IT 系统。

2.2 ASG200 测试信号发生器

- 产生定位信号并注入不接地系统；
- 指示故障所在相线；
- 支持手动启动定位；
- 采用 CAN 总线技术，方便与系统内其它设备进行数据交互。

2.3 AIL200-12 绝缘故障定位仪

- 定位并指示故障所在支路；
- 单个 AIL200-12 最多可定位 12 个回路；
- 每个 IT 系统最多可接 90 只定位仪，总计定位 1080 回路；
- 采用 CAN 总线技术，方便与系统内其它设备进行数据交互。

2.4 AKH-0.66 L 系列电流互感器

- 额定电流比 5A:5mA，变比 1000:1，按照回路额定电流选择合适孔径；
- 与 AIL200-12 绝缘故障定位仪配合使用实现故障定位。

3 技术参数

3.1 AIM-T500L 绝缘监测仪

项目		指标
辅助电源		AC 85~265V; DC100~300V; 50/60Hz
最大功耗		<8W
适用范围		AC 0~690V; DC 0~800V; 40~460Hz
适用系统		IT 系统（在线），其他系统（离线）
绝缘监测	绝缘电阻范围	1k~10MΩ
	预警、报警值范围	10k~10MΩ
	绝缘电阻精度	1~10k, 1k; 10k~10M, ±10%
	系统泄漏电容	<500μF
	响应时间(Ce=1μF)	<5s
内部参数	测量电压	<50V
	测量电流	<270μA
	内部直流阻抗	≥180kΩ
继电器输出		出错、报警、预警

故障记录	20 条记录（故障类型、故障值、故障时间）	
报警方式	液晶、指示灯报警	
通讯	RS485 接口，Modbus-RTU 协议； CAN 接口，自定义协议	
额定冲击电压/污染等级	8kV/III	
EMC 电磁兼容/电磁辐射	符合 IEC61326-2-4	
安装使用环境	工作温度	-10 ~+65°C
	存储温度	-20~+70°C
	相对湿度	<95%，不结露
	海拔高度	≤2500m

3.2 ASG200 测试信号发生器

辅助电源	电压	AC 85~265V；DC100~300V
	功耗	< 7W
IT 系统	电压	单相交流 220V；三相交流 0~690V；直流 0~800V
故障定位	响应时间	<5s
	定位电压	20V/5Hz
	定位电流	0~10mA
	响应灵敏度	无
内部参数	电磁兼容/电磁辐射	IEC61326-2-4
输出	继电器输出	无
工作环境	工作温度	-15~+55°C

3.3 AIL200-12 绝缘故障定位仪

辅助电源	电压	AC 85~265V；DC100~300V
	功耗	< 5W
IT 系统	电压	无
故障定位	响应时间	< 12s
	定位电压	无
	定位电流	无
	响应灵敏度	> 0.5mA
内部参数	电磁兼容/电磁辐射	IEC61326-2-4
输出	继电器输出	报警
工作环境	工作温度	-15~+55°C

3.4 AKH-0.66L 系列电流互感器

型号规格	额定电流	额定电流比	准确级	额定负荷	过载倍数
------	------	-------	-----	------	------

L-45	16~100A	5A/5mA	1 级	100Ω	10
L-80	100~250A				
L-100	250~400A				
L-150	400~800A				
L-200	800~1500A				

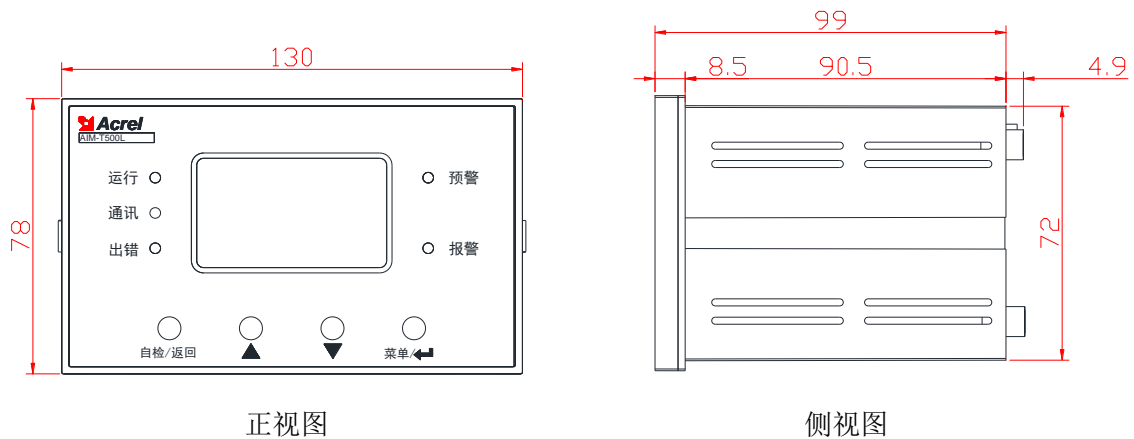
4 参考标准

- 《Q/VDCL-26-2017 IT 系统绝缘监测仪》
- IEC 61557-8 《交流 1000V 和直流 1500V 以下低压配电系统电气安全 防护检测的试验、测量或监控设备 第 8 部分：IT 系统用绝缘监测装置》
- IEC 61557-9 《交流 1000V 和直流 1500V 以下低压配电系统电气安全 防护检测的试验、测量或监控设备 第 9 部分：IT 系统用绝缘故障定位装置》
- IEC 61326-2-4 《测量、控制和实验室用的电设备 电磁兼容性要求 第 24 部分：特殊要求 符合 IEC 61557-8 的绝缘监测装置和符合 IEC 61557-9 的绝缘故障定位设备的试验配置、工作条件和性能判据》

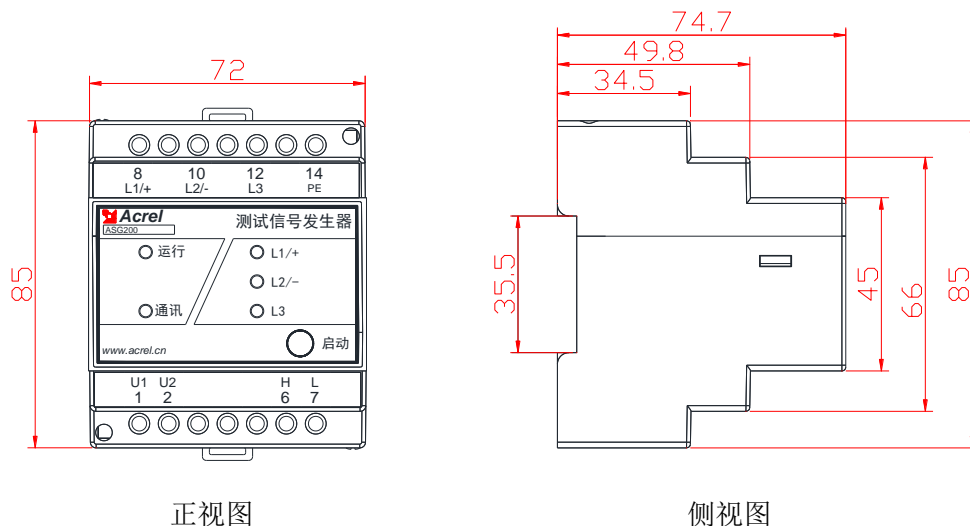
5 安装与接线

5.1 外形和尺寸

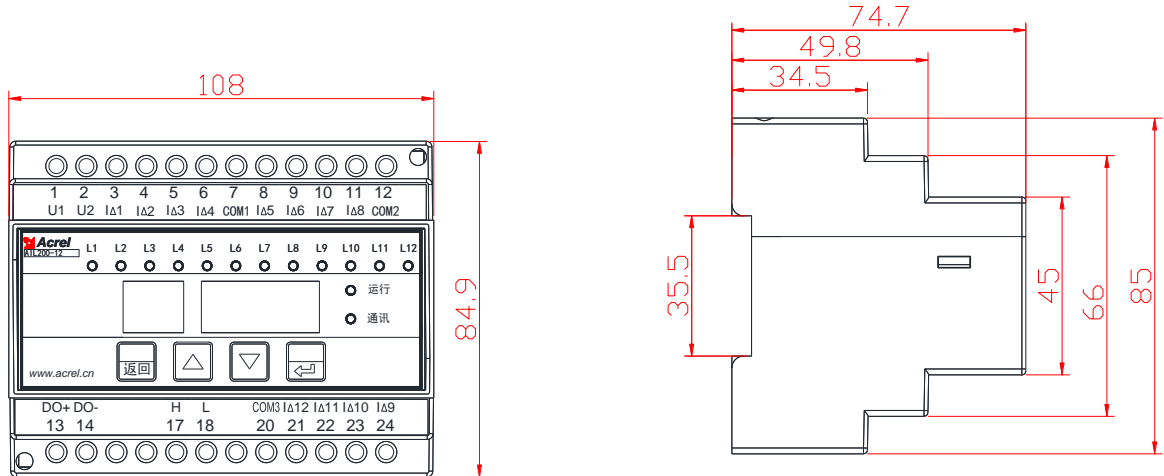
AIM-T500L 绝缘监测仪外观尺寸如下图所示（单位：mm）



ASG200 测试信号发生器外观尺寸如下图所示（单位：mm）



AIL200-12 绝缘故障定位仪外观尺寸如下图所示（单位：mm）

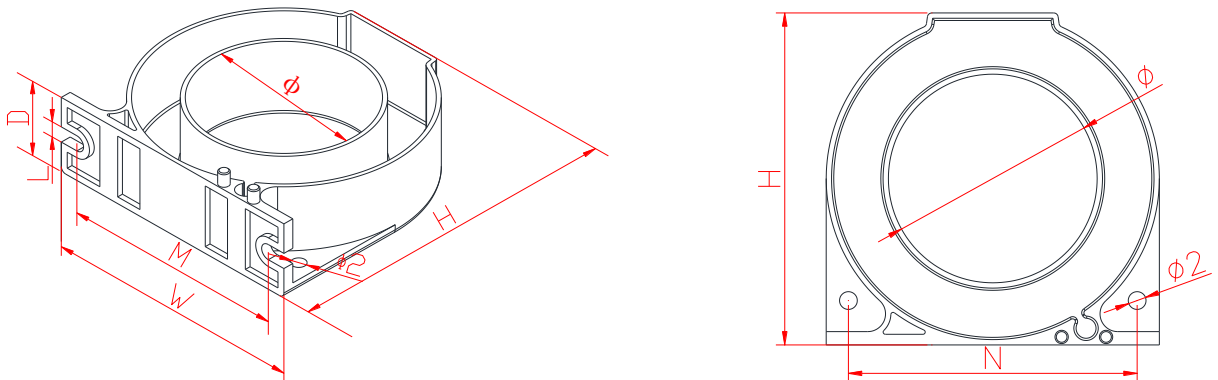


正视图

侧视图

AKH-0.66 L 系列电流互感器

AKH-0.66 L 系列电流互感器的尺寸参数如下表所示（单位：mm）

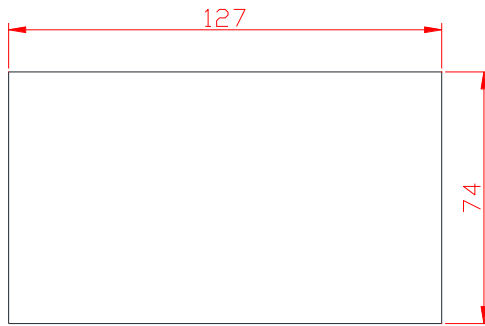


产品 型号	额定电流 (A)	外形尺寸 (mm)			穿孔尺寸 (mm)	安装尺寸 (mm)				产品重量 (g)
		W	H	D		Φ	M	N	L	
L-45	16~100	75	75	22	46	65	65	4.3	4	200±10
L-80	100~250	120	120	23	81	105	105	4.4	4	380±20
L-100	250~400	140	140	23	100	124	124	4.6	4	460±30
L-150	400~800	196	205	24	150	175	180	4.6	6	850±50
L-200	800~1500	240	247	28	200	214	212	5	6	1200±50

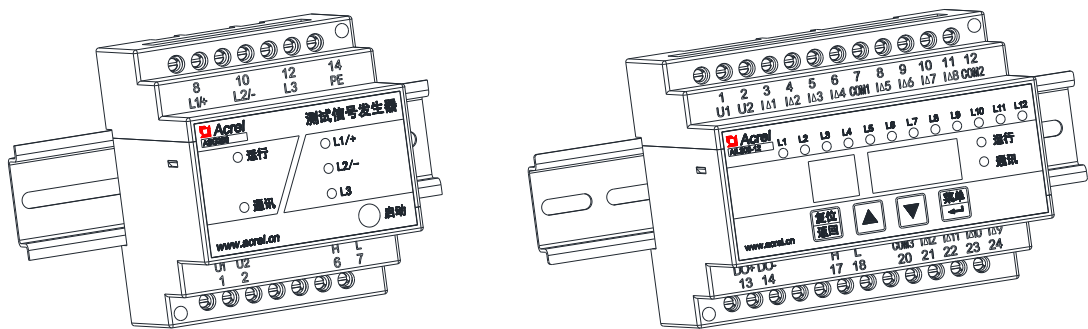
说明：选购时应按实际需求确定此附件型号。可以根据回路的额定电流和线缆粗细来选择相应规格的电流互感器。如果对互感器的外形和量程有特殊需求，可以来电洽谈。

5.2 安装方法

AIM-T500L 绝缘监测仪采用嵌入式安装（可安装于配电柜中），开孔尺寸图如下：



AGS200 测试信号发生器和 AIL200-12 绝缘故障定位仪均采用 35mm 标准导轨安装，可安装于配电柜内端子排上。安装效果如下图所示：



5.3 接线方法

AIM-T500L 接线方法如下图所示：

H	L	T1	T2	F1	F2	AK	L2	L1
6	7	31	32	23	24	9	5	4

CAN 通讯 一键自检 连锁输入 扩展 IT 系统

H、L（6、7）为 CAN 通讯接线端子，用于和故障定位产品的信号发生器和绝缘故障定位仪通讯。T1、T2（31、32）为自检端子，能判断仪表的电阻测量是否正常，该功能必须在不接入直流系统的情况下使用，短接 T1、T2，会显示仪表自检结果。F1、F2（23、24）为互联端子，当两套不接地系统互联时，F1、F2 闭合的仪表将停止工作，由另外一个仪表单独监测，常用于两段母线带母联的情况。

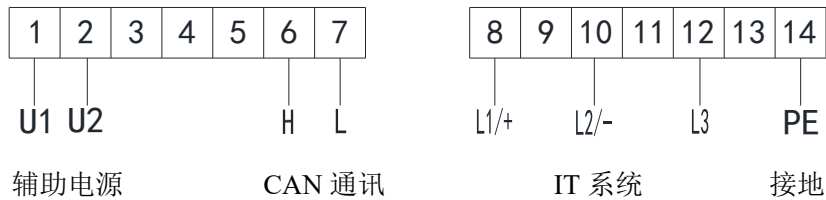
AK（9）为扩展端子，用于 AC690 / DC800V 以上 IT 系统的绝缘监测，详见“290 ACPD 系列…说明书”。L1、L2（4、5）用于接入被监测 IT 系统（三相无中性线或单相 IT 系统时接入任意 2 相；三相 IT 系统有中性线时 L1 和 L2 都接在中性线上；单相直流系统时，L1 接在正级，L2 接在负极）。

12	13	14	15	16	17	28	29	18	19	1	2
DO1+	DO1-	DO2+	DO2-	DO3+	DO3-	PE	KE	A	B	U1	U2

继电器输出 功能接地 485 通讯 辅助电源

DO1（12、13），DO2（14、15），DO3（16、17）为 3 组继电器输出，分别对应错误报警、故障报警、故障预警三种指示信号的输出。PE、KE（28、29）为仪表功能接地端子，需分别连接至现场等电位接地端子排。A、B（18、19）端子分别为 RS485 通讯的 A、B 接口，用于与上位机通讯。U1、U2（1、2）端子为仪表辅助电源接口，一般接入 220V 交流电源。

ASG200 接线方法如下图所示：



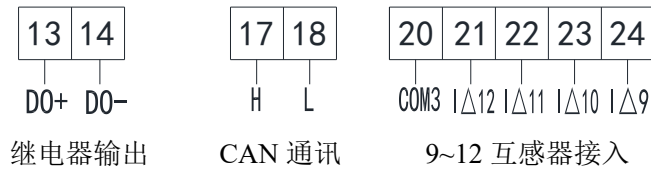
U1、U2（1、2）端子为仪表辅助电源接口，一般接入 220V 交流电源。H、L（6、7）为 CAN 通讯接线端子，用于和故障定位产品的绝缘监视仪和故障定位仪通讯。

L1/+、L2/-、L3（8、9、10）用于接入被监测 IT 系统（三相 IT 系统接入三相，单相 IT 系统接入 L1，L2；单相直流系统时，L1/+接在正级，L2/-接在负极）。PE（14）为仪表功能接地端子，需连接至现场等电位接地端子排。

AIL200-12 接线方法如下图所示：



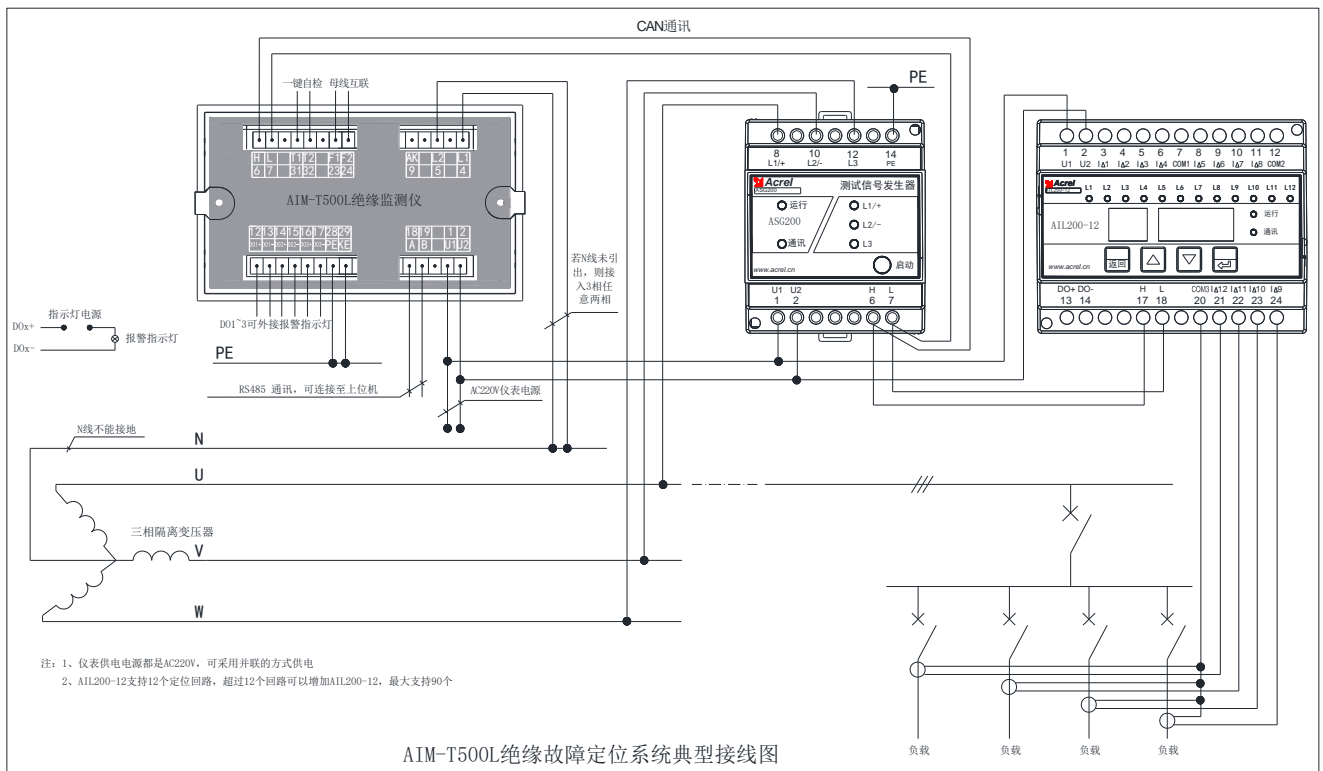
U1、U2（1、2）端子为仪表辅助电源接口，一般接入 220V 交流电源。I Δ 1~I Δ 4（3、4、5、6）分别为 1~4 路剩余电流互感器一端接入，COM1（7）为 1~4 路剩余电流互感器的另一端公共接入，I Δ 5~I Δ 8（8、9、10、11）分别为 5~8 路剩余电流互感器一端接入，COM2（12）为 5~8 路剩余电流互感器的另一端公共接入。



DO+、DO-（13、14）为继电器输出，对应故障报警输出，只要有任何一路出现告警信号，继电器闭合。H、L（17、18）为 CAN 通讯接线端子，用于和故障定位产品的绝缘监视仪和信号发生器信息交互。I Δ 9~I Δ 12（24、23、22、21）分别为 9~12 路剩余电流互感器一端接入，COM3（20）为 9~12 路剩余电流互感器的另一端公共接入，互感器接入无正负极性。

5.4 典型接线图

AIM-T500L 工业绝缘故障系统接线图如下：



5.5 注意事项

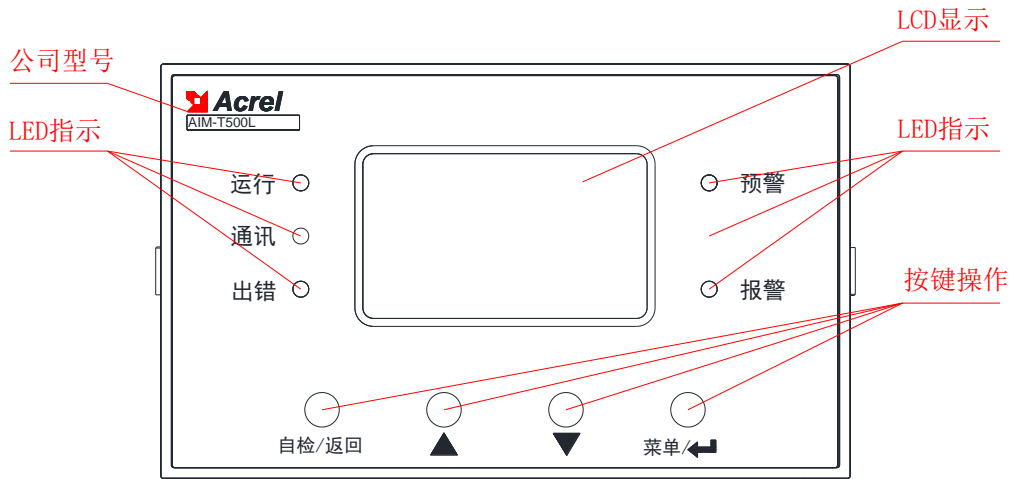
- (1) 安装接线时应按接线图进行接线，接线最好用针式套接头压接后，再插入仪表相应端子并将螺钉拧紧，避免因接触不良而导致仪表工作不正常。
- (2) AIM-T500L 有两路通讯接口，第一路为 RS485 通讯接口，采用 Modbus-RTU 协议，接入监控系统时一条总线理论上可以同时连接最多 128 个仪表，每个仪表均可通过菜单设定其通讯地址以及波特率；第二路为 CAN 通讯接口，采用自定义的协议，用于绝缘故障定位产品各个元件之间的数据交互。AIM-T500L 的 CAN 地址默认为 1，ASG200 和 AIL200-12 只有一路 CAN 通讯接口，ASG200 的 CAN 地址默认为 1，AIL200-12 的 CAN 地址默认为 1，1~90 可设。
- (3) AIM-T500L 与上位机系统通讯连接时建议使用屏蔽双绞线，每芯截面均不应小于 1.0mm^2 ，分别接 A、B，布线时应使通讯线远离强电电缆或其他强电场环境。建议末端绝缘监测仪的 A、B 端子之间并联匹配电阻，推荐阻值为 120Ω ；绝缘故障定位产品 CAN 通讯接口连接时，注意 H 和 L 的连接，距离较长时建议在首端和尾端并联匹配电阻，推荐阻值为 120Ω 。
- (4) AIM-T500L 绝缘监测仪与 AIL200-12 绝缘故障定位仪的继电器输出不携带电源，外接报警器（或警示灯）需额外配置独立供电。

6 编程与使用

6.1 AIM-T500L 绝缘监测仪

6.1.1 面板显示

AIM-T500L 的面板显示如下图所示：



6.1.2 指示灯

5 个 LED 指示灯用于指示绝缘监测仪状态：

- “运行”：装置正常运行时，指示灯闪烁，闪烁频率约为每秒一次；
- “通讯”：当装置有通讯数据收发时，指示灯闪烁；
- “出错”：当装置 PE、KE 断线时，指示灯闪烁；
- “预警”：当监测的绝缘电阻值小于预警值时，预警指示灯闪烁；
- “报警”：当监测的绝缘电阻值小于报警值时，预警和报警指示灯闪烁。

6.1.3 按键功能

装置共有四个按键，分别为自检/返回、上翻键、下翻键、菜单/回车。

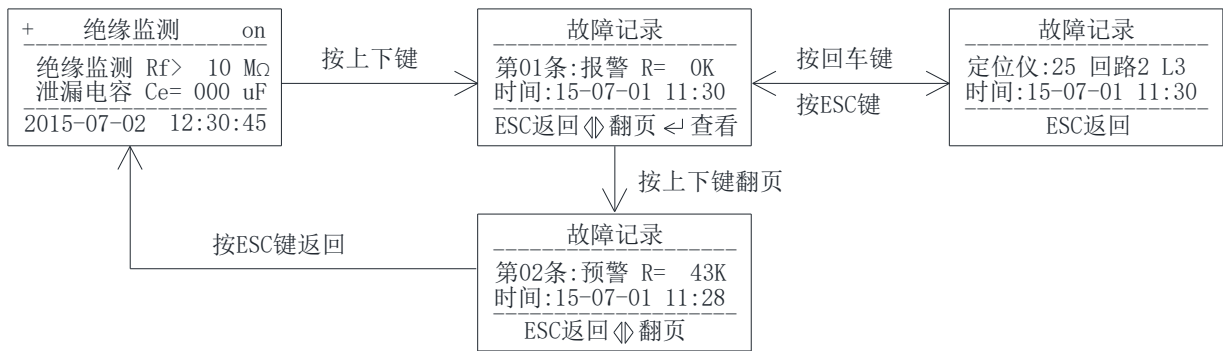
按键	按键功能
自检/返回	非编程模式下，用于启动仪表自检功能； 编程模式下，用于退出。
上翻键、下翻键	非编程模式下，用于查看翻阅故障记录； 编程模式下，用于数值的增减。
菜单/回车	非编程模式下，用于进入编程模式； 编程模式下，用于确认。

6.1.4 按键操作

主界面下按键操作

(1) 开机默认进入主界面。如果不进行其它按键操作，则系统进入主界面并运行。主界面显示绝缘电阻值，泄漏电容值和当前系统时间。

(2) 查看报警记录。在主界面下，按“上键”或“下键”可进入事件记录查询界面，通过“上键”或“下键”翻页，可依次查询最近 20 条故障记录情况。其中第 1 条为最新的记录，第 20 条为最早的记录。



(3) 仪表自检。按下“自检”键，监测仪将启动自检程序，模拟绝缘故障和系统出错。5个LED灯同时亮，并且继电器闭合，2s左右之后会显示自检结果，以检测仪表功能是否正常。

参数修改设置

(1) 进入菜单

在正常运行情况下，按“回车”键，进入密码输入页面。通过“上翻键”和“下翻键”更改密码，输入正确密码后，按“回车”便可进入菜单，否则会显示“密码错误”，1s后退回主界面，默认密码“0000”。

(2) 液晶设置

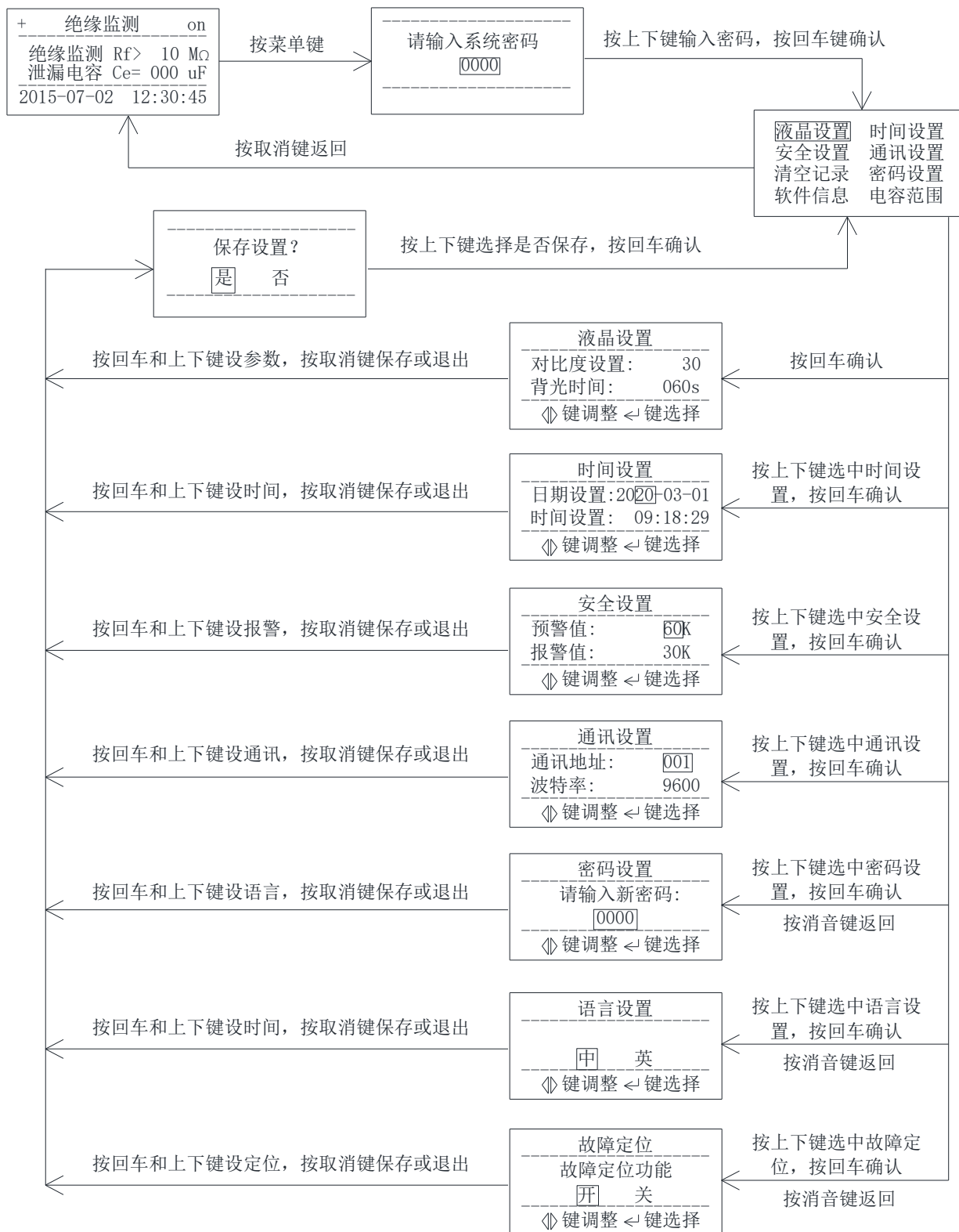
进入菜单后选择选项“液晶设置”，按“上键”“下键”可以对液晶对比度进行调整（支持长按）。可以对液晶的背光时间进行调整，修改完成后按“返回”键选择退出，此时可选择是否保存设置，按“回车”键确认并退出。

(3) 安全设置

报警设置是对系统绝缘预警值、绝缘报警值的大小进行设置，和“密码设置”属于同一级的菜单，进入步骤相同。默认预警值 60K，报警值 30K。

(4) 通讯设置

通讯设置可以修改通讯地址与波特率，用与上位机通讯，默认地址 1，波特率 9600。

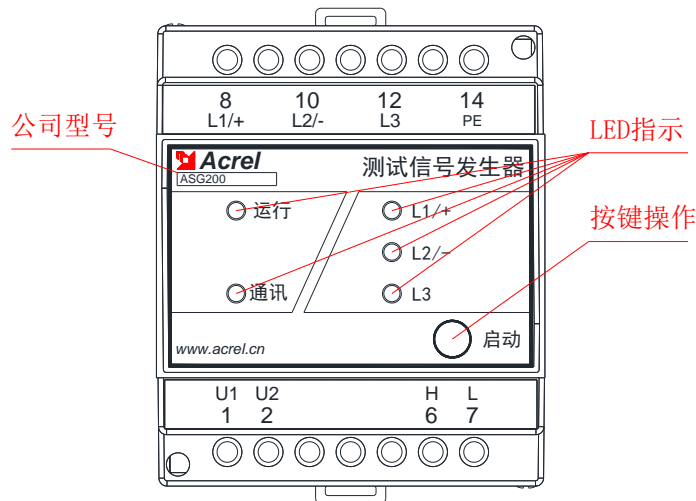


(5) 其它信息的设置

绝缘监测仪还包括“时间设置”、“电容设置”、“语言设置”、“故障定位”等功能，出厂均默认设置。如果需要故障定位功能，请保持打开状态。如果需要修改参数的设置，参照上述的操作，这里不再重复举例。

6.2 ASG200 测试信号发生器

6.2.1 显示面板



6.2.2 LED 指示灯

5 个 LED 指示灯用于指示 ASG200 测试信号发生器的当前状态：

“运行”：装置正常运行时，指示灯闪烁，闪烁频率约为每秒一次；

“通讯”：当装置有通讯数据收发时，指示灯闪烁；

“L1/+”：A 相或 L+发生绝缘故障时，指示灯点亮；

“L2/-”：B 相或 L-发生绝缘故障时，指示灯点亮；

“L3 ”： C 相发生绝缘故障时，指示灯点亮；

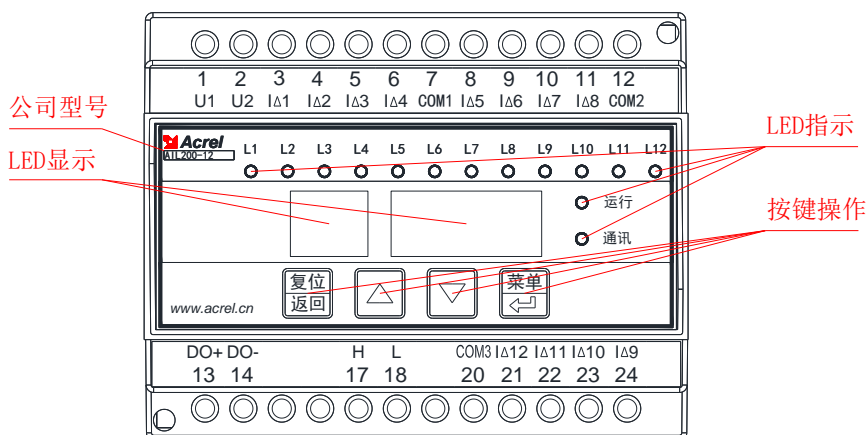
绝缘故障无法判断故障相线时，L1、L2、L3 全部点亮。

6.2.3 按键功能

ASG200 测试信号发生器“启动”按键，预留作为手动启动故障定位功能。手动启动后，信号发生器与绝缘监测仪和故障定位仪信息交互，仪表通讯灯闪烁，绝缘监测仪界面显示启动手动故障定位，如果系统绝缘状况正常，绝缘监测仪重新测量完成后会恢复正常。

6.3 AIL200-12 绝缘故障定位仪

6.3.1 显示面板



6.3.2 LED 指示灯

14 个 LED 指示灯用于指示 AIL200-12 绝缘故障定位仪的当前状态：

“运行”：装置正常运行时，指示灯闪烁，闪烁频率约为每秒一次；

“通讯”：当装置有通讯数据收发时，指示灯闪烁；

“L1~L12”：L1 至 L12 任一回路互感器短路，断线，绝缘故障时，对应指示灯点亮。

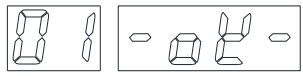
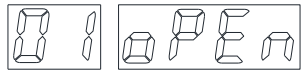
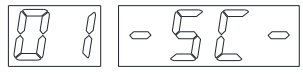
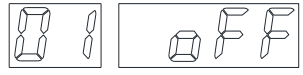
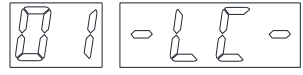
6.3.3 按键功能

装置共有四个按键，分别为复位/返回、上翻键、下翻键、菜单/回车，闪烁可编辑状态。

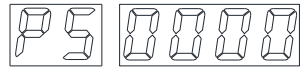
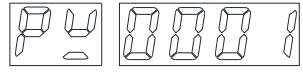
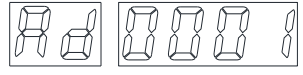
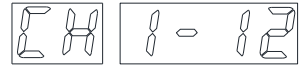

按键	按键功能
复位/返回	非编程模式下，用于返回上级菜单； 编程模式下，用于退出当前操作； 长按用于装置复位功能。
上翻键 下翻键	非编程模式下，用于菜单切换和输入密码； 编程模式下，用于数值的增减和状态的切换。
菜单/回车	非编程模式下，按按键进入编程模式； 编程模式下，当回车确认或选择键使用。

6.3.4 操作说明

用户界面显示 12 个回路的状态，可以按上下键查看，对应字符表示如下含义：

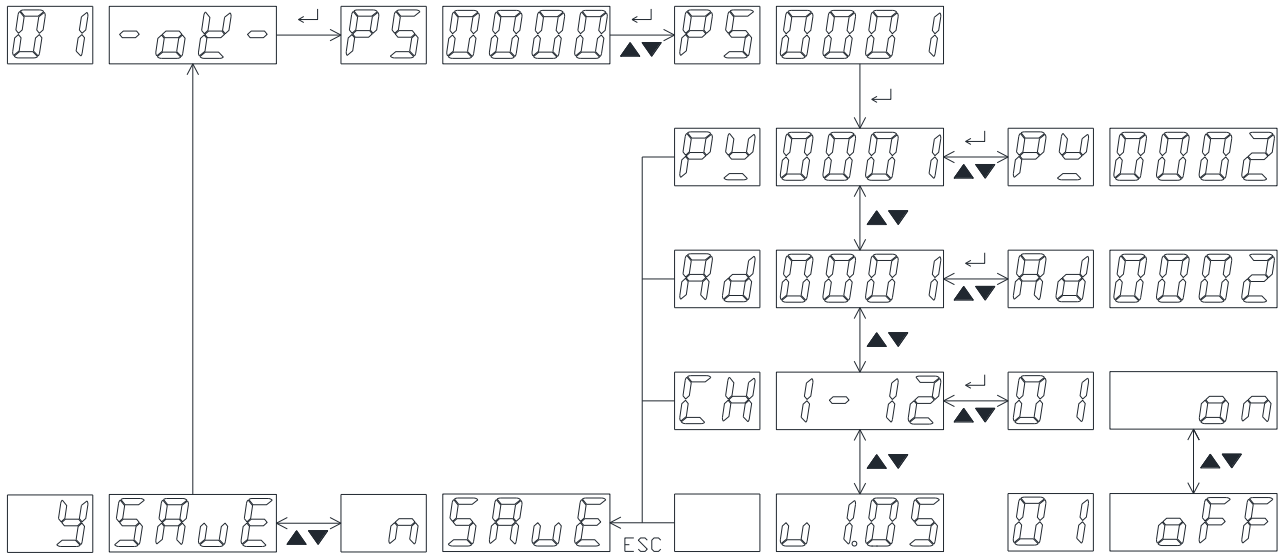
字符	字符说明
	01 -OK-, 表示 01 互感器回路正常，正常状态
	01 OPEN, 表示 01 互感器回路断线，异常状态
	01 -SC-, 表示 01 互感器回路短路，异常状态
	01 OFF, 表示 01 互感器回路关闭，正常状态
	01 -LC-, 表示 01 互感器回路过流，故障状态

如果需要修改设置，按确认键，输入密码进入设置，字符闪烁表示可以编辑。用户可以修改默认密码，默认密码 0001；地址设置范围为 1~90，默认地址 1；回路可以设置为打开或者关闭状态，如果回路未接入互感器，可以手动关闭该回路；修改设置后按返回键，进入是否保存界面，按上下键选择是否保存修改的设置，确认保存后回到主界面，设置成功。

	PS 0000, 表示输入密码界面，默认密码 0001
	PW 0000, 表示修改密码，可以自定义用户密码
	Ad 0001, 表示 CAN 地址为 1，可设范围 1~90
	CH 1-12, 表示 12 个通道设置，可设为 ON 和 OFF 状态
	01 On, 表示通道打开，默认 12 个通道全部打开，未接入可以设置关闭

	01 OFF, 表示通道关闭, 未接入可以设置关闭,
	n SAVE, 表示不保存
	y SAVE, 表示保存

具体按键操作流程如下图所示:



如果系统中的故障定位仪只接入一个, 手动关闭未接入的回路, 其他参数默认。如果系统中接入多个故障定位仪, 确认每个故障定位仪接入的互感器回路, 手动关闭未接入的回路; 设置每个故障定位仪的地址用以区分不同的故障定位仪。设置修改完成后退出设置, 选择确认保存, 故障定位仪自动运行。

7 通讯地址表

7.1 通讯协议概述

仪表 RS485 接口采用 Modbus-RTU 通讯协议, 协议详细定义了地址, 功能码, 数据, 校验码等, 是完成主机和从机之间数据交换的必须内容。

7.2 功能码简介

7.2.1 功能码 03H 或 04H: 读寄存器

此功能允许用户获得设备采集与记录的数据及系统参数。主机一次请求的数据个数没有限制, 但不能超出定义的范围。

下面的例子是从地址为 01 的从机上读取 00 08H 的 1 个测量值。

主机发送		发送信息
地址码		01H
功能码		03H
起始地址	高字节	00H
	低字节	08H

从机返回		返回信息
地址码		01H
功能码		03H
字节数		02H
寄存器数据	高字节	00H

寄存器数量	高字节	00H
	低字节	01H
CRC 校验码	低字节	05H
	高字节	C8H

CRC 校验码	低字节	50H
	高字节	78H

7.2.2 功能码 06 或 10H：写寄存器

功能码 10H 允许用户改变多个寄存器的内容，该仪表中时间日期可用此功能码写入。主机一次最多可以写入多个数据（不超过仪表本身定义的长度）。

下面的例子是预置地址为 01 的从机的日期和时间为 09 年 12 月 01 日，星期五，12 点 00 分。

主机发送		发送信息
地址码		01H
功能码		10H
起始地址	高字节	00H
	低字节	04H
寄存器数量	高字节	00H
	低字节	03H
字节数		06H
0004H 待写入数据	高字节	09H
	低字节	0CH
0005H 待写入数据	高字节	01H
	低字节	05H
0006H 待写入数据	高字节	0CH
	低字节	00H
CRC 校验码	低字节	A3H
	高字节	30H

从机返回		返回信息
地址码		01H
功能码		10H
起始地址	高字节	00H
	低字节	04H
寄存器数量	高字节	00H
	低字节	03H
CRC 校验码	低字节	C1H
	高字节	C9H

说明：以上数据仅供参考，寄存器定义详见地址表

7.3 AIM-T500L 地址表

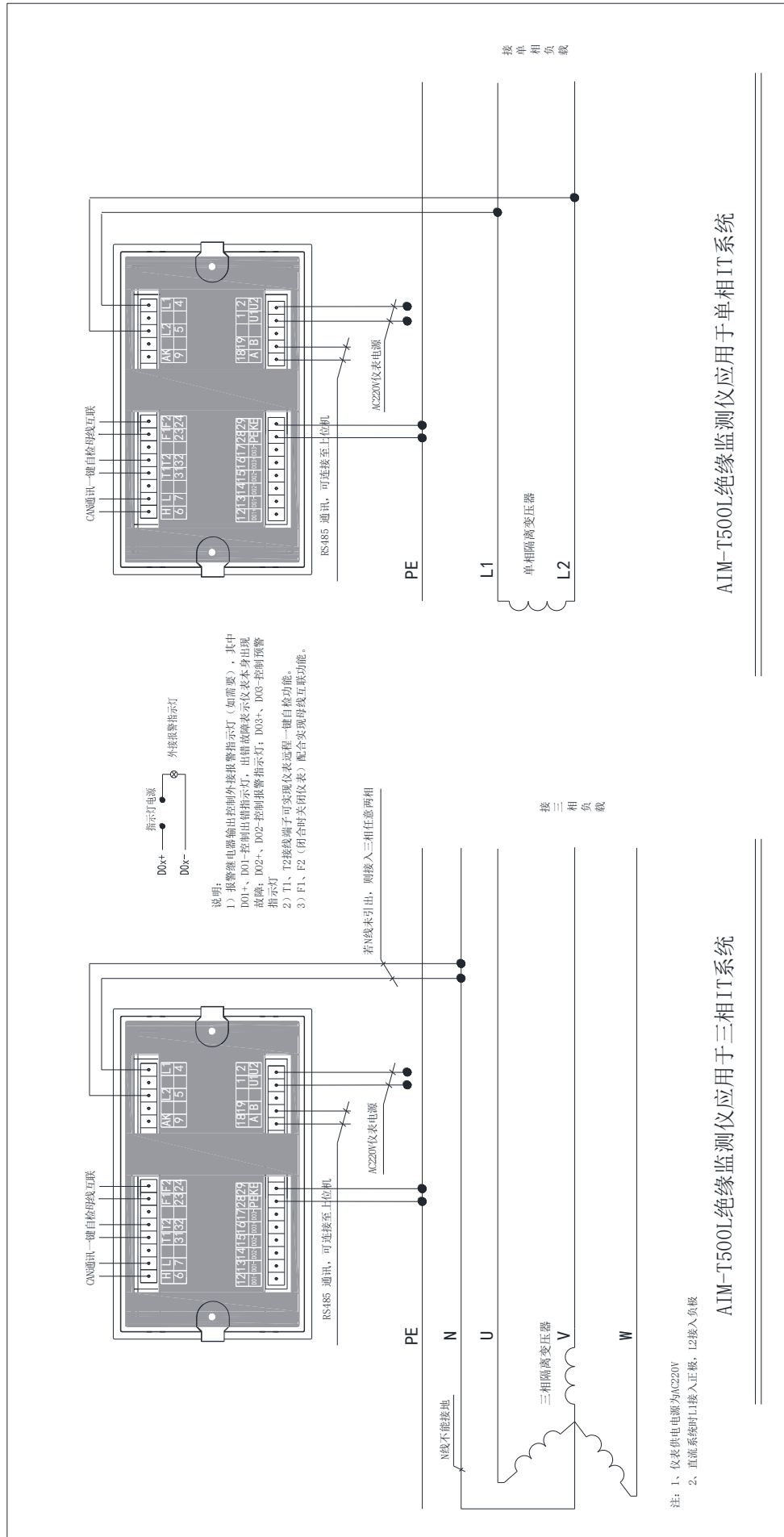
序号	地址	参数	读写	数值范围	数据类型
1	0000H	保护密码	R	0000~9999（默认 0000）	word
2	0001H 高字节	通讯地址	R	1~247（默认 1）	word
	0001H 低字节	通讯波特率	R	0~3：4800、9600、19200、	

				38400 (单位 bps) (默认 9600)		
3	0002H 高字节	对比度		R	15~60 (默认 30)	word
	0002H 低字节	显示时间		R	15~250 (单位秒) (默认 15 常亮)	
4	0003H 高字节	年		R/W	0~99	word
	0003H 低字节	月		R/W	1~12	
5	0004H 高字节	日		R/W	0~31	word
	0004H 低字节	报警标志位		R	0: 无 1: 预警 2: 预警和报警	
6	0005H 高字节	时		R/W	0~23	word
	0005H 低字节	分		R/W	0~59	
7	0006H 高字节	秒		R/W	0~59	word
	0006H 低字节	数据是否稳定		R	0 或 1 (0 无效, 1 稳定)	
8	0007H 高字节	预警值 (高 8 位)		R/W	60~4999 (单位 kΩ) (默认 60)	word
	0007H 低字节	预警值 (低 8 位)				
9	0008H 高字节	报警值 (高 8 位)		R/W	10~4999 (单位 kΩ) (默认 38)	word
	0008H 低字节	报警值 (低 8 位)				
10	0009H 高字节	绝缘电阻值 (高 8 位)		R	1~10001 (单位 kΩ)	word
	0009H 低字节	绝缘电阻值 (低 8 位)				
11	000AH	序列号 (高 16 位)		R	序列号为 32 位整型	word
12	000BH	序列号 (低 16 位)		R	默认值: 0000000000	word
13	000CH	预留		R		word
14	000DH	泄漏电容值		R	0~500 (单位: μF)	word
15	000EH 高字节	断线标志		R	0: 无 4: PE/KE 断线	word
	000EH 低字节	当前周期			2~500 (单位 s)	
16	000FH 高字节	是否接入系统		R	0: 没接入系统 1: 接入系统	word
	000FH 低字节	预留				word
17	0010H 高字节	事件记录 1	SAT1	R	事件记录序号: 0~19	word
	0010H 低字节			R	事件 1 内容: 0~2 0 表示: 无故障记录 1 表示: 预警 2 表示: 报警	
18	0011H		绝缘电阻值	R	事件 1 绝缘电阻值	word

19	0012H 高字节		Year1	R	事件 1 时间-年	word
	0012H 低字节		Month1	R	事件 1 时间-月	
20	0013H 高字节		Day1	R	事件 1 时间-日	word
	0013H 低字节		Hour1	R	事件 1 时间-时	
21	0014H 高字节		Minute1	R	事件 1 时间-分	word
	0014H 低字节		Second1	R	事件 1 时间-秒	
22~116	0015H-0073H	这部分空间保存其余 19 条事件记录，规律格式和第 1 条相同。				
117~120	0074H~0077H	预留		R		word
121	0078H 高字节		序号	R	事件记录号：0~19	word
	0078H 低字节		定位仪	R	记录 1 故障定位仪序号：0~90	word
122	0079H 高字节		故障回路	R	记录 1 故障定位仪故障回路： 1~12	word
	0079H 低字节		故障相线	R	记录 1 故障相线 1：A 相 2：B 相 3：C 相 4：N 相	word
123~160	007AH~009FH	这部分空间保存其余 19 条定位记录，规律格式和第 1 条相同。				

8 典型应用

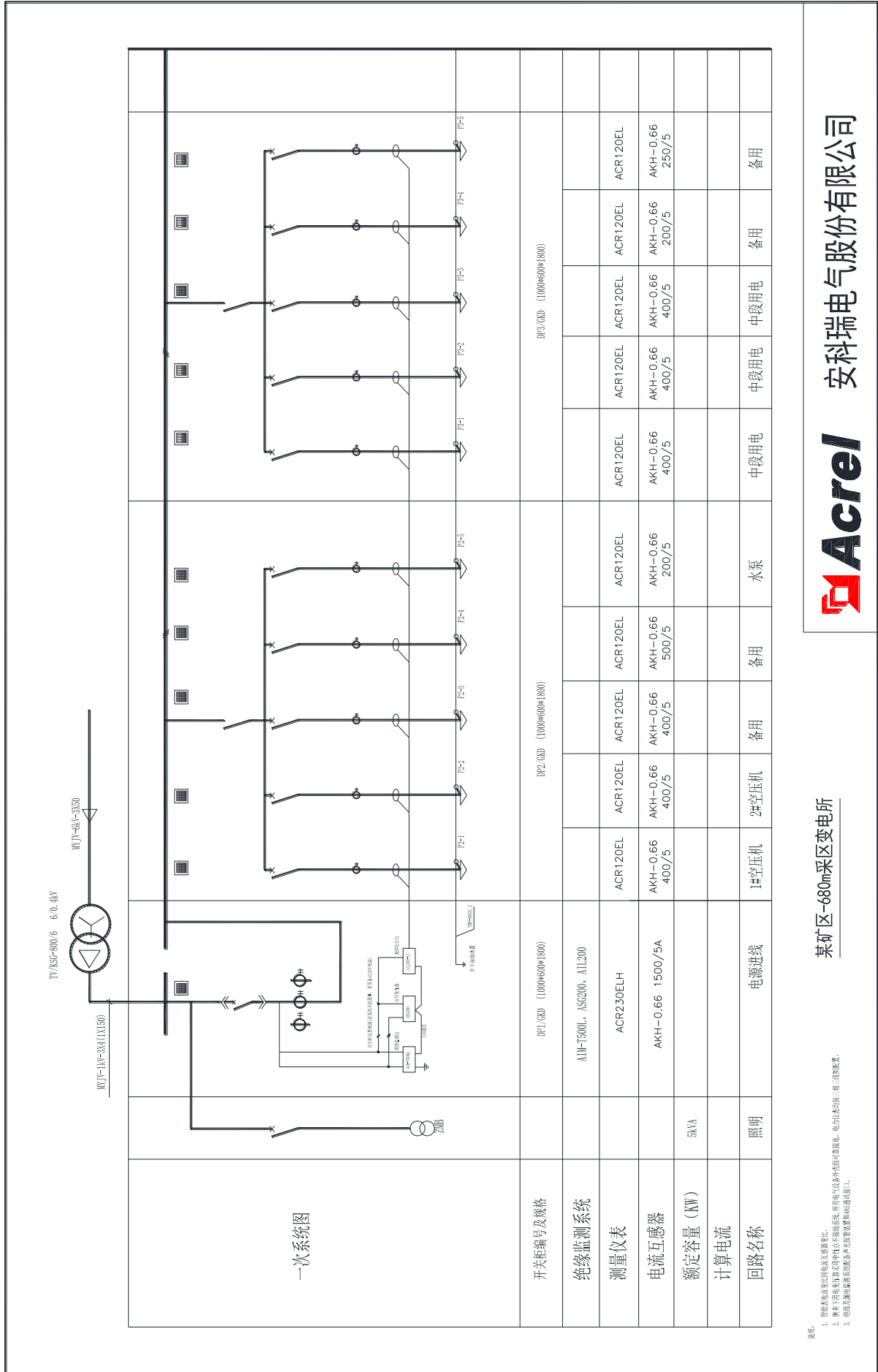
8.1 AIM-T500L 典型接线图



AIM-T500L绝缘监测仪应用于单相IT系统

AIM-T500L绝缘监测仪应用于三相IT系统

8.2 AIM-T500L 典型应用图



某矿区-680m采区变电所

Acrel 安科瑞电气股份有限公司

总部：安科瑞电气股份有限公司

地址：上海市嘉定区育绿路 253 号

电话：0086-21-69158338 0086-21-69156052 0086-21-59156392 0086-21-69156971

传真：0086-21-69158303

网址：www.acrel.cn

邮箱：ACREL001@vip.163.com

邮编：201801

生产基地：江苏安科瑞电器制造有限公司

地址：江苏省江阴市南闸街道东盟工业园区东盟路 5 号

电话：0086-510-86179966

传真：0086-510-86179975

网址：www.jsacrel.cn

邮箱：sales@email.acrel.cn

邮编：214405